

## Каталог стабилизаторов напряжения Teplocom

### По вопросам продаж и поддержки обращайтесь:

Архангельск (8182)63-90-72  
Астана +7(7172)727-132  
Белгород (4722)40-23-64  
Брянск (4832)59-03-52  
Владивосток (423)249-28-31  
Волгоград (844)278-03-48  
Вологда (8172)26-41-59  
Воронеж (473)204-51-73  
Екатеринбург (343)384-55-89  
Иваново (4932)77-34-06  
Ижевск (3412)26-03-58  
Казань (843)206-01-48

Калининград (4012)72-03-81  
Калуга (4842)92-23-67  
Кемерово (3842)65-04-62  
Киров (8332)68-02-04  
Краснодар (861)203-40-90  
Красноярск (391)204-63-61  
Курск (4712)77-13-04  
Липецк (4742)52-20-81  
Магнитогорск (3519)55-03-13  
Москва (495)268-04-70  
Мурманск (8152)59-64-93  
Набережные Челны (8552)20-53-41

Нижний Новгород (831)429-08-12  
Новокузнецк (3843)20-46-81  
Новосибирск (383)227-86-73  
Орел (4862)44-53-42  
Оренбург (3532)37-68-04  
Пенза (8412)22-31-16  
Пермь (342)205-81-47  
Ростов-на-Дону (863)308-18-15  
Рязань (4912)46-61-64  
Самара (846)206-03-16  
Санкт-Петербург (812)309-46-40  
Саратов (845)249-38-78

Смоленск (4812)29-41-54  
Сочи (862)225-72-31  
Ставрополь (8652)20-65-13  
Тверь (4822)63-31-35  
Томск (3822)98-41-53  
Тула (4872)74-02-29  
Тюмень (3452)66-21-18  
Ульяновск (8422)24-23-59  
Уфа (347)229-48-12  
Челябинск (351)202-03-61  
Череповец (8202)49-02-64  
Ярославль (4852)69-52-93

## Особенности

## Терлоком ST-555

- Мощность 555 ВА
- Простое и быстрое подключение (не сложнее удлинителя)
- Безопасный пластиковый корпус. Миниатюрные габариты
- Защита от всплесков напряжения
- Защитное автоматическое отключение при аварии в сети
- Защита от молнии
- Разработан с учетом европейских норм электроснабжения
- Большая перегрузочная мощность

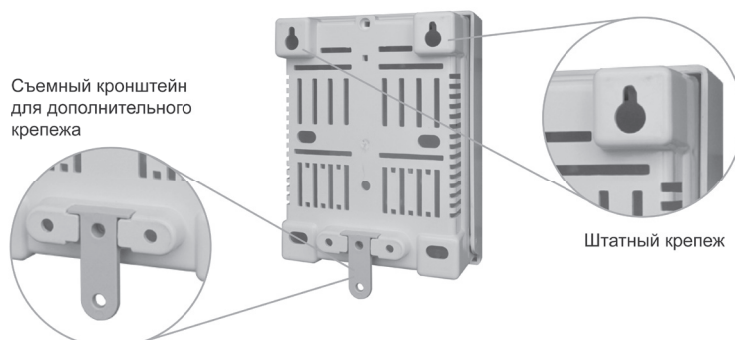
*Стабилизатор сетевого напряжения «ТЕРЛОКОМ ST-555» предназначен для стабилизации напряжения сети в целях повышения качества энергоснабжения. Стабилизатор разработан для систем отопления и может быть установлен на объектах различного назначения: коттеджах, квартирах, офисах, промышленных предприятиях, учреждениях и т. д.*

*Стабилизатор сетевого напряжения для электропитания систем отопления на базе настенных и напольных котлов. Оригинальное решение сетевого подключения позволяет выполнять монтаж стабилизаторов на объекте без излишних затрат.*



КОД  
товара  
555

## Теплоcom ST-555



### Технические характеристики

Мощность нагрузки, ВА	555
Входное (сетевое) напряжение, В	145...260
Предельные значения выходного напряжения, В при входном напряжении 165...260 В	200...240
Предельные значения выходного напряжения, В при входном напряжении 145...165 В	более 170
Пределы изменения нагрузки, %	0...100
Выходное напряжение, при котором срабатывает защитное отключение нагрузки и гаснет индикатор «ВЫХОД», В	менее 170±3 более 242±3
Входное напряжение, при котором индикатор «СЕТЬ» начинает мигать, В	менее 165±5 более 260±5
Время переключения, мс, не более	20
Мощность, потребляемая от сети, Вт не более	430
Габаритные размеры, мм, не более	128x170x85
Масса, кг, не более	1,8



Гарантия  
российского  
производителя



Стабилизация  
релейного типа  
Надежность и  
быстродействие



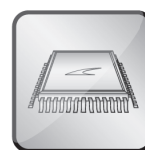
Чистый  
синус на  
выходе



Подключение  
не сложнее  
удлинителя



Настенное  
крепление



Микропроцессорное  
управление

## Особенности

## Теплоcom ST-888

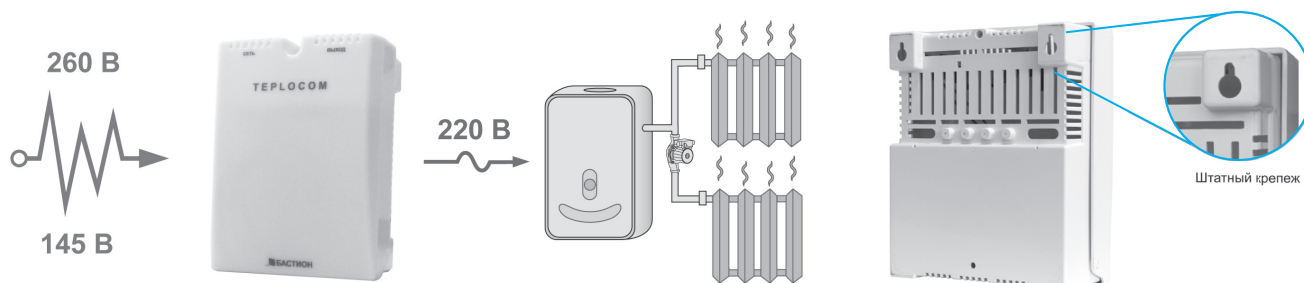
- До 800 ВА
- Простое и быстрое подключение (не сложнее удлинителя)
- Миниатюрные габариты
- Защитное автоматическое отключение при аварии
- в сети
- Разработан с учетом европейских норм электроснабжения
- Большая перегрузочная мощность
- Безопасный пластиковый корпус

Стабилизатор сетевого напряжения «ТЕПЛОСOM ST-888» предназначен для стабилизации напряжения сети в целях повышения качества энергоснабжения и может быть установлен на объектах различного назначения: коттеджах, квартирах, офисах, промышленных предприятиях, учреждениях и т. д.

Идя навстречу пожеланиям клиентов, мы разработали стабилизатор для настенных и напольных котлов в пластиковом корпусе ТЕПЛОСOM ST-888. Габаритные размеры позволяют размещать его на ограниченных поверхностях. Оригинальное решение сетевого подключения позволяет выполнять монтаж стабилизаторов на объекте без излишних затрат. Пластиковый корпус.

код  
товара  
329

## Теплоcom ST-888



## Технические характеристики

Максимальная мощность нагрузки, ВА	888
Входное (сетевое) напряжение, В	145...260
Предельные значения выходного напряжения при входном напряжении 165...260 В, В	200...240
Предельное значение выходного напряжения при входном напряжении 150...165 В, В	185
Выходное напряжение, при котором срабатывает защитное отключение нагрузки, В	242±2
Габаритные размеры, мм, не более	169x210x101



5  
лет  
Гарантия  
российского  
производителя



Стабилизация  
релейного типа  
Надежность и  
быстродействие



Чистый  
синус на  
выходе



Подключение  
не сложнее  
удлинителя



Настенное  
крепление



Микропроцессорное  
управление



## Особенности

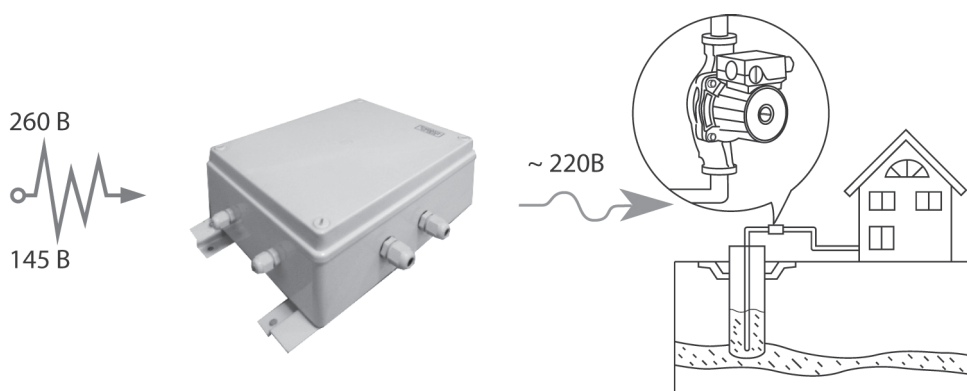
### Терлоcom ST-1300 исп.5

- до 1300 ВА
- УЛИЧНОЕ исполнение IP56
- диапазон температур окружающей среды от -40 до +50 °С
- защитное автоматическое отключение при аварии в сети
- безопасный пластиковый корпус

Уникальный стабилизатор напряжения ТЕРЛОСКОМ ST-1300 исп.5 обеспечивает качественным электропитанием скважинные насосы, дренажные и канализационные помпы, системы полива и орошения и другое установленное на улице оборудование с общей потребляемой электрической мощностью 1300 ВА (950 Вт).

код  
товара  
332

## Терлоcom ST-1300 исп.5



## Технические характеристики

Максимальная мощность нагрузки (не более 15 минут в течение часа), ВА, не более	1300
Входное (сетевое) напряжение, В	145...260
Предельные значения выходного напряжения при входном напряжении 165...260 В, В	200...240
Предельное значение выходного напряжения при входном напряжении 150...165 В, В	185
Выходное напряжение, при котором срабатывает защитное отключение нагрузки, В	242±2
Габаритные размеры, мм, не более	270x217x106



Стабилизация  
релейного типа  
Надежность и  
быстродействие



Чистый  
синус на  
выходе



Микропроцессорное  
управление



Настенное  
крепление

## По вопросам продаж и поддержки обращайтесь:

Архангельск (8182)63-90-72  
Астана +7(7172)727-132  
Белгород (4722)40-23-64  
Брянск (4832)59-03-52  
Владивосток (423)249-28-31  
Волгоград (844)278-03-48  
Вологда (8172)26-41-59  
Воронеж (473)204-51-73  
Екатеринбург (343)384-55-89  
Иваново (4932)77-34-06  
Ижевск (3412)26-03-58  
Казань (843)206-01-48

Калининград (4012)72-03-81  
Калуга (4842)92-23-67  
Кемерово (3842)65-04-62  
Киров (8332)68-02-04  
Краснодар (861)203-40-90  
Красноярск (391)204-63-61  
Курск (4712)77-13-04  
Липецк (4742)52-20-81  
Магнитогорск (3519)55-03-13  
Москва (495)268-04-70  
Мурманск (8152)59-64-93  
Набережные Челны (8552)20-53-41

Нижний Новгород (831)429-08-12  
Новокузнецк (3843)20-46-81  
Новосибирск (383)227-86-73  
Орел (4862)44-53-42  
Оренбург (3532)37-68-04  
Пенза (8412)22-31-16  
Пермь (342)205-81-47  
Ростов-на-Дону (863)308-18-15  
Рязань (4912)46-61-64  
Самара (846)206-03-16  
Санкт-Петербург (812)309-46-40  
Саратов (845)249-38-78

Смоленск (4812)29-41-54  
Сочи (862)225-72-31  
Ставрополь (8652)20-65-13  
Тверь (4822)63-31-35  
Томск (3822)98-41-53  
Тула (4872)74-02-29  
Тюмень (3452)66-21-18  
Ульяновск (8422)24-23-59  
Уфа (347)229-48-12  
Челябинск (351)202-03-61  
Череповец (8202)49-02-64  
Ярославль (4852)69-52-93